

ОАО "ГМС Насосы"  
Россия 303851, г. Ливны Орловской обл.  
ул. Мира, 231



АЯ45



**Электронасосы  
БВ 0,12-40, БВ 0,12-20**

**Руководство по эксплуатации  
70ТНЦ.000.000 РЭ**

**МАЛЫШ**

**МАЛЫШ-М**

**МАЛЫШ-3**



## Уважаемый покупатель!

Если у Вас небольшой сельский дом или дача, небольшой приусадебный участок, то Вы сделали правильный выбор, купив один из самых неприхотливых и экономичных насосов.

Перед началом эксплуатации внимательно ознакомьтесь с настоящим руководством по эксплуатации.

Особое внимание обратите на предложения, выделенные крупным шрифтом.

### **ВНИМАНИЕ!**

**ПРИ ПОВЫШЕНИИ В ЭЛЕКТРОСЕТИ НАПРЯЖЕНИЯ СВЫШЕ ДОПУСТИМОГО НАСОС НАЧИНАЕТ ИЗДАВАТЬ РЕЗКИЙ МЕТАЛЛИЧЕСКИЙ СТУК.**

**В ЭТОМ СЛУЧАЕ СЛЕДУЕТ ОТКЛЮЧИТЬ НАСОС ИЛИ ПРИНЯТЬ МЕРЫ К СНИЖЕНИЮ НАПРЯЖЕНИЯ.**

К сведению торгующих организаций и продавцов:

- Предприятие гарантирует работоспособность насоса без проверки.
- При продаже насоса разрешается кратковременное включение его без воды в сеть на время не более двух секунд.

# 1 ОПИСАНИЕ И РАБОТА

## 1.1 Назначение

Электронасосы бытовые вибрационные (далее насос) БВ 0,12-40 «Малыш», «Малыш-М» предназначены для подачи воды из шахтных колодцев и скважин с внутренним диаметром более 100 мм, электронасосы БВ 0,12-20 «Малыш-3» - из шахтных колодцев и скважин с внутренним диаметром более 80 мм, а также из открытых водоемов температурой до 35 °С.

Насос может использоваться для полива приусадебных участков, садов, огородов.

Вода не должна содержать агрессивных примесей. Массовая доля механических примесей не более 0,01 %.

Насос, кроме этого, способен перекачивать воду на большие расстояния горизонтально (свыше 100 м), т.е. подавать воду из водоемов, расположенных на значительном расстоянии от мест использования воды.

Насос выпускается в исполнении:

- с нижним забором воды под торговым наименованием «Малыш», «Малыш» (п).

Имеется исполнение с термозащитой.

Насосы с термозащитой маркируются буквой «К» рядом с вводом шнура питания.

- с верхним забором воды под торговым наименованием «Малыш-М», «Малыш-М» (п), «Малыш-3».

Буква (п) в обозначении определяет материал проточной части- пластмасса.

Класс защиты от поражения электрическим током I или II.

Максимальная рабочая глубина погружения насоса – 3 м.

Допускается увеличение глубины погружения, например при маломебитной скважине.

Степень защиты IPX8.

### **На насосы «Малыш» и «Малыш-М»**

Сертификат соответствия № ТС RU C-RU.АЯ45.В.00019.

Действителен по 26.06.2018 г. и

Сертификат соответствия № ТС RU C-RU.АЯ45.В.00011.

Действителен по 08.06.2015 г.

Выдан ОСП НП «Сертификационный Центр НАСТХОЛ».

### **На насос «Малыш-3»**

Сертификат соответствия № ТС RU C-RU.АЯ45.В.00019.

Действителен по 26.06.2018 г.

Выдан ОСП НП «Сертификационный Центр НАСТХОЛ».

## 1.2 Технические характеристики

### 1.2.1 Номинальные параметры насоса:

Наименование показателя	«Малыш» «Малыш-М»	«Малыш-3»
напряжение, В	220	
частота тока, Гц	50	
подача, м <sup>3</sup> /ч	0,43	
напор, м	40	20
мощность, Вт	240	185
ток, А	3,4	3,2
масса, без шнура питания, кг, не более	3,4	2.0
габаритные размеры , мм, не более:	высота	240
	диаметр	76
максимальный полный напор, м	60	25

1.2.2 Длина шнура питания (10, 16, 25, 32 или 40м) указана в Свидетельстве о приемке и продаже.

1.2.3 Допустимые отклонения напряжения электросети  $\pm 10\%$ .

1.2.4 При работе насоса без напора подача возрастает до 1,5 м<sup>3</sup>/ч

### 1.3 Комплектность

Электронасос со шнуром питания	- 1 шт.
Трос (шнур) капроновый (10 м)	- 1 шт.
Штуцер <sup>1)</sup>	1 шт.
Руководство по эксплуатации	- 1 шт.
Упаковка	- 1 шт.

---

<sup>1)</sup>Для насосов «Малыш»

## 1.4 Устройство и работа

Устройство насоса в соответствии с рисунком 1 (верхний забор воды) и рисунком 2 (нижний забор воды).

Насос состоит из электропривода, вибратора и корпуса насоса (стакана) 9, соединенных по разъему четырьмя винтами.

Электропривод состоит из сердечника 1, двух катушек 2 и шнура питания, заформованных в корпусе 3 эпоксидным компаундом.

Вибратор состоит из амортизатора 6, муфты 7, диафрагмы 12, упора 8 и штока 5, на одном конце которого напрессован якорь 4, на другом конце закреплен поршень 11.

Амортизатор и диафрагма, установленные на некотором расстоянии друг от друга, придают направление штоку, а также обеспечивают герметичность насоса и исключают доступ воды в полость электропривода.

Клапан 10, прикрывающий входные отверстия, обеспечивает свободный вход и выход воды из насоса при отсутствии давления.

Насос I класса защиты от поражения электрическим током комплектуется трехжильным шнуром питания с заземляющей жилой,

Насос II класса защиты от поражения электрическим током имеет усиленную изоляцию и комплектуется двухжильным шнуром питания

Принцип работы насоса основан на использовании переменной силы тока, превращенной посредством упругого амортизатора в механические колебания якоря и поршня. Поршень, вибрируя, создает гидравлический удар в стакане. Одновременно клапан закрывает входные отверстия, и вода вытесняется в напорный патрубок.

## 1.5 Маркировка

1.5.1 Знаки и надписи на насосе означают:

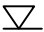


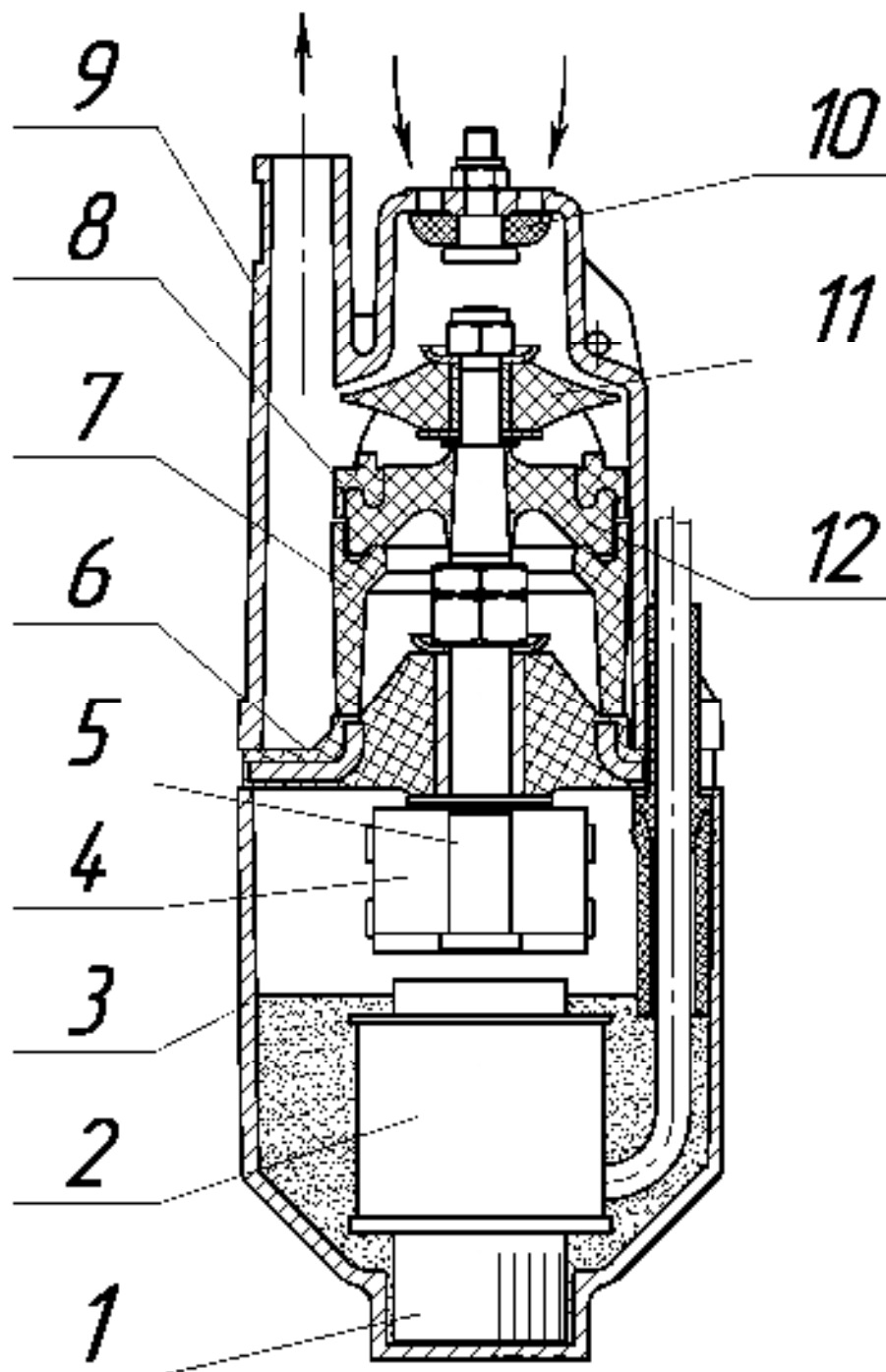
- единый знак обращения продукции на рынке государств-членов Таможенного союза



- знак соответствия

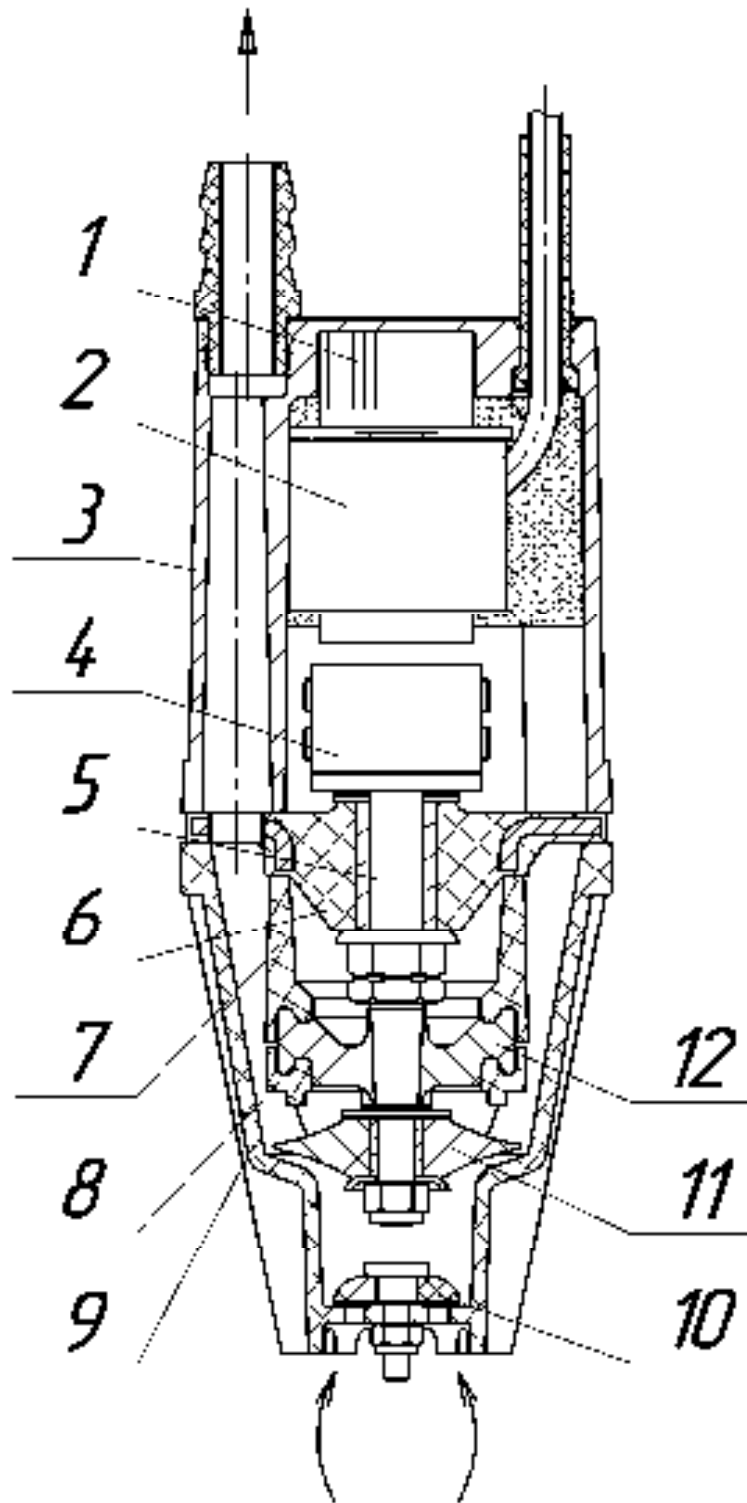
Электронасос БВ 0,12-40 «Малыш - М »

ГОСТ 26287-84	- условное обозначение насоса
220 В	- номинальное напряжение
50 Гц	- номинальная частота тока
IPX8	- степень защиты
240 Вт	- номинальная мощность
60 м	- максимальный напор
35 °С	- максимальная температура жидкости
$\nabla$ 3м	- максимальная рабочая глубина погружения насоса
	- прибор класса II
без знака	- прибор класса I



1 - сердечник, 2 - катушка, 3 - корпус, 4 - якорь, 5 - шток,  
 6 - амортизатор, 7 - муфта, 8 - упор, 9 - корпус насоса,  
 10 - клапан, 11 - поршень, 12 - диафрагма

Рисунок 1 – Устройство насоса «Малыш-М», «Малыш-3»



1 - сердечник, 2 - катушка, 3 - корпус, 4 - якорь, 5 - шток,  
 6 - амортизатор, 7 - муфта, 8 - упор, 9 - стакан,  
 10 - клапан, 11 - поршень, 12 - диафрагма

Рисунок 2 – Устройство насоса «Малыш»



## 2 ИСПОЛЬЗОВАНИЕ ПО НАЗНАЧЕНИЮ

### 2.1 Эксплуатационные ограничения

2.1.1 КАТЕГОРИЧЕСКИ ЗАПРЕЩАЕТСЯ КАСАТЬСЯ ВКЛЮЧЕННОГО В ЭЛЕКТРОСЕТЬ НАСОСА.

2.1.2 ЗАПРЕЩАЕТСЯ ЭКСПЛУАТАЦИЯ НАСОСА ПРИ ПОВЫШЕННОМ НАПРЯЖЕНИИ.

2.1.3 ЗАПРЕЩАЕТСЯ ЭКСПЛУАТАЦИЯ НАСОСА С ПОВРЕЖДЕННЫМ ШНУРОМ ПИТАНИЯ.

2.1.4 ЗАПРЕЩАЕТСЯ ПЕРЕМЕЩАТЬ И ЗАКРЕПЛЯТЬ НАСОС ЗА ШНУР ПИТАНИЯ.

2.1.5 ЗАПРЕЩАЕТСЯ ПОЛНОСТЬЮ ПЕРЕКРЫВАТЬ ПОДАЧУ ВОДЫ ВО ВРЕМЯ РАБОТЫ НАСОСА.

2.1.6 ЭЛЕКТРОНАСОС ДОЛЖЕН РАБОТАТЬ НЕ БОЛЕЕ ДВУХ ЧАСОВ С ПОСЛЕДУЮЩИМ ОТКЛЮЧЕНИЕМ НА 20 МИНУТ. ПОЛЬЗОВАТЬСЯ НАСОСОМ СЛЕДУЕТ НЕ БОЛЕЕ 12 ЧАСОВ В СУТКИ.

**2.1.7 ЗАПРЕЩАЕТСЯ ПЕРЕКАЧИВАТЬ НАСОСОМ ВОДУ С ГРЯЗЬЮ, МЕЛКИМИ КАМНЯМИ, МУСОРОМ И С ПРИМЕСЯМИ НЕФТЕПРОДУКТОВ.**

2.1.8 Насос не предназначен для использования людьми (включая детей), у которых есть физические, нервные или психические отклонения или недостаток опыта и знаний, за исключением случаев, когда за такими лицами осуществляется надзор или проводится их инструктирование относительно использования данного насоса лицом, отвечающим за их безопасность.

Необходимо осуществлять надзор за детьми с целью недопущения их игр с насосом.

### 2.2 Подготовка к использованию

2.2.1 Присоединить к патрубку шланг и закрепить его хомутом или проволокой.

Для подсоединения к насосу использовать только гибкие шланги из резины или пластмассы с внутренним диаметром 18-22 мм.

Применение шлангов меньших диаметров создает дополнительную нагрузку на насос.

Установка шлангов больших диаметров на параметры насоса не влияет.

При отсутствии гибких шлангов допускается применение стальных или пластмассовых труб. Присоединять насос к трубам следует только через гибкий шланг длиной не менее двух метров.

2.2.2 Прикрепить к насосу капроновый трос, поставляемый вместе с насосом.

В насосах с верхним забором воды узел, закрепляющий трос, во избежание засасывания его в насос расположить не ближе 10 см от входных отверстий в корпусе насоса. Кончики троса оплавить.

Допускается использовать стальной трос или проволоку, соединяя их только через капроновый трос длиной не менее 5 м, закрепленный к насосу. Крепление стального троса или проволоки непосредственно к проушинам насоса приводит к немедленному их разрушению.

При установке насоса в неглубоких колодцах с длиной троса менее 5 м крепление троса к перекладине необходимо производить через пружинящую подвеску, т.к. насос должен свободно вибрировать.

Для пружинящей подвески могут быть применены полосы из мягкой резины, выдерживающие соответствующую нагрузку.

2.2.3 Шнур питания, шланг и капроновый трос скрепить вместе липкой изоляционной лентой или другими связками (кроме проволоки) через промежутки 1-2 метра. Первую скрепку сделать на расстоянии 20-30 см от корпуса насоса.

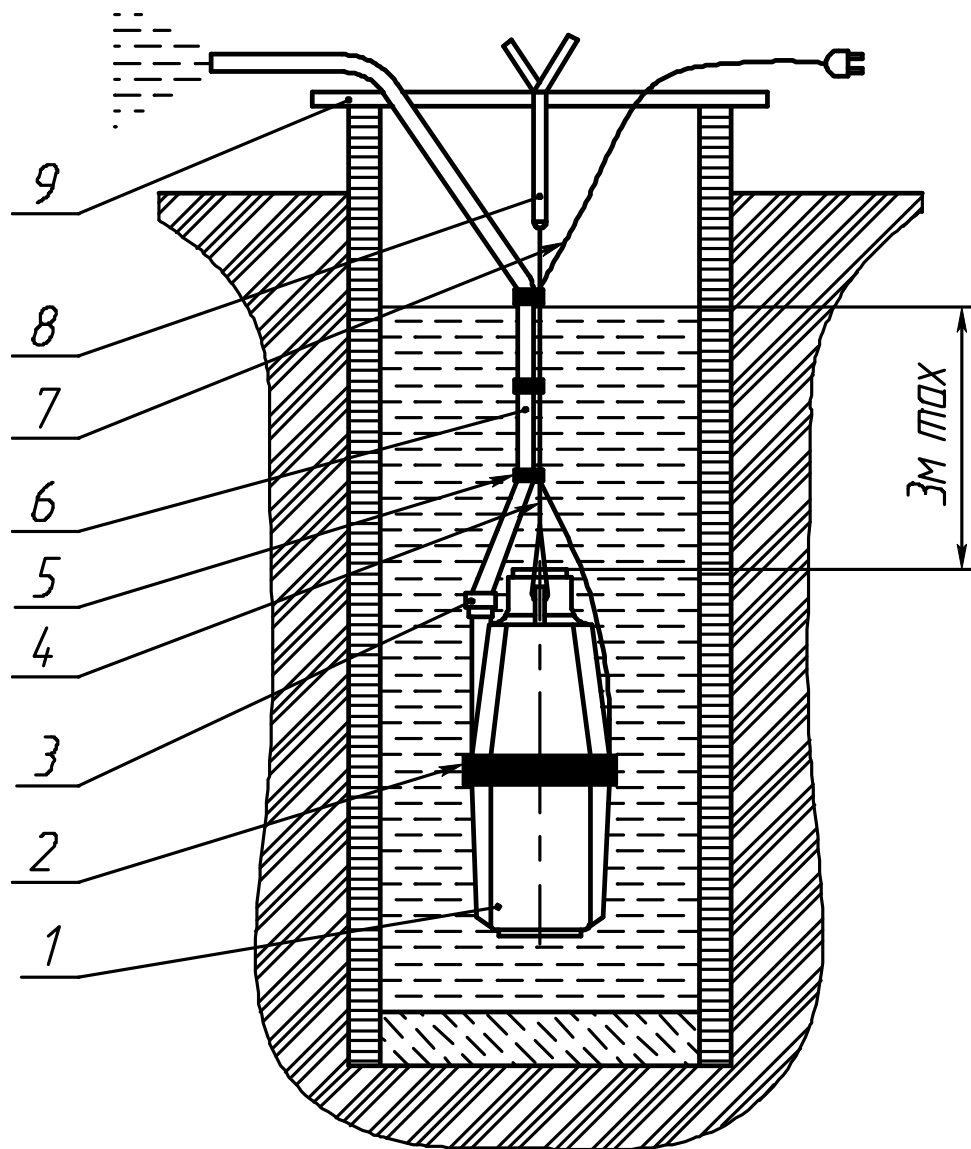
2.2.4 При отключении насоса, установленного в колодце или скважине с глубиной до уровня воды не более 5 м, вода из шланга сливается самотеком.

На большей глубине клапан насоса под давлением столба жидкости перекрывает входные отверстия и слив воды не происходит, вследствие чего в зимнее время возможно замерзание воды в шланге.

Если нет возможности утеплить шланг, то для слива воды в зимнее время рекомендуем проделать в шланге у выхода из насоса отверстие диаметром 1,5-2 мм.

2.2.5 Опустить насос под воду, проследив, чтобы шнур питания не натягивался, и закрепить трос за перекладину или другое удерживающее устройство.

2.2.6 Варианты установки насоса в соответствии с рисунками 3 или 4.



1 – насос, 2- защитное кольцо, 3 – хомут, 4- трос (шнур) капроновый, 5 – связка, 6 – шланг, 7 – шнур питания, 8 – пружинящая подвеска, 9 – перекладина

**Рисунок 3 – Установка насоса в колодце или скважине**

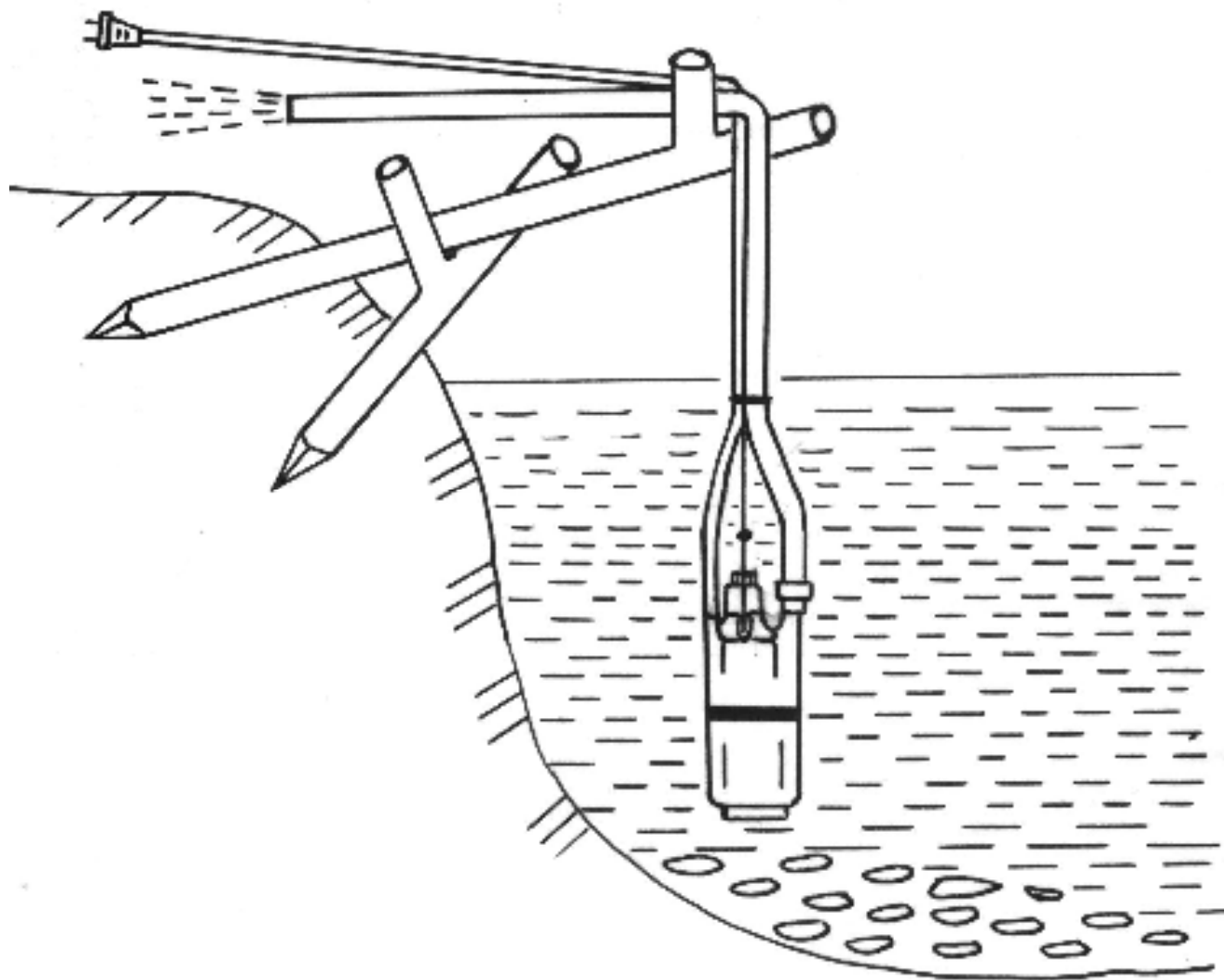


Рисунок 4 – Установка насоса в открытом водоеме

При установке насоса в колодце его следует выставить так, чтобы он не касался стенок колодца, после чего закрепить трос.

При установке насоса в скважине на него необходимо надеть защитное кольцо, вырезанное из резины.

2.2.7 При всех видах установки насос должен быть погружен под воду на глубину не более 3 метров и не должен касаться дна во избежание механических повреждений корпуса.

2.2.8 При перекачке воды из неглубоких открытых водоемов или при аварийной откачке воды из затопленных помещений допускается при работе под надзором положить насос на дно. При этом насос по всей длине необходимо обернуть листом резины, толщиной 1-3 мм.

### **2.3 Порядок работы**

2.3.1 Насос не требует смазки и заливки водой, включается в работу непосредственно после погружения его в воду.

2.3.2 Включать и выключать насос следует посредством штепсельной вилки или через двухполюсный выключатель, установленный в стационарной проводке. Допускается использовать однополюсный выключатель, в обязательном порядке отключающий фазный провод стационарной проводки.

Для насосов I класса защиты розетка должна быть заземлена.

2.3.3 Нормальная работа насоса и его долговечность в значительной мере зависят от величины напряжения в электросети.

2.3.4 Повышение напряжения выше допустимого сопровождается резкими металлическими соударениями в магнитной системе насоса, приводящими к преждевременному его износу. В случае работы насоса с соударениями насос отключить и принять меры к снижению напряжения.

2.3.5 При работе не рекомендуется повышать напор пережатием шланга или установкой на шланг насадок с пропускной способностью менее номинальной производительности насоса.

Работа насоса при напоре выше номинального приводит к повышению давления на резиновые детали. Насос начинает работать с соударениями.

При этом следует немедленно принять меры к снижению напора.

2.3.6 В процессе эксплуатации насоса следить за качеством откачиваемой воды. В случае поступления загрязненной воды насос выключить и проверить его установку относительно дна водоема.

Наличие песка и камней в воде приводит к размыванию проточной части корпуса насоса.

**ВНИМАНИЕ: РЕЗИНОВЫЕ ДЕТАЛИ НАСОСА РАЗРУШАЮТСЯ ПРИ НАЛИЧИИ В ВОДЕ ПРИМЕСЕЙ НЕФТЕПРОДУКТОВ.**

2.3.7 В насосе с термозащитой между катушками установлено термореле с самовозвратом, которое отключает насос при перегреве.

При срабатывании термореле необходимо отключить насос от сети и устранить причину (повышенное напряжение, работа без воды и т.д.).

Термореле возвращается в исходное положение после охлаждения насоса в течение 3-5 минут.

## 2.4 Возможные неисправности и способы их устранения

2.4.1 Перечень возможных неисправностей приведен в таблице I.

Таблица I

Неисправность	Возможная причина	Способ устранения
1 Подача воды снизилась, насос работает почти бесшумно	Напряжение в электросети упало ниже допустимого предела	Подача воды установится при нормальном напряжении электросети.
2 Подача воды снизилась, резко возросло гудение насоса.	Износился резиновый поршень	Неисправность устраняет предприятие-изготовитель или его сервисный центр.
3 Подача воды снизилась, гудение насоса нормальное	Износился резиновый клапан	- // -
4 Насос не включается, срабатывает защита в электросети	Межвитковое замыкание в катушках электроприбора	- // -

### **3 ТЕХНИЧЕСКОЕ ОБСЛУЖИВАНИЕ**

3.1 Техническое обслуживание включает в себя профилактический осмотр насоса. Первоначальный осмотр насоса в обязательном порядке произвести через 1-2 часа его работы. Последующие осмотры производить через каждые 100 часов наработки, но не реже одного раза в три месяца.

3.2 При наличии на корпусе насоса следов истирания, обнаруженных в результате осмотра, принять меры, исключающие касание насосом стенок колодца или дна водоема.

На насосе, работающем в скважине, следует поправить защитное кольцо. При необходимости установить дополнительные кольца, вырезав их из резины.

3.3 Если засорились входные отверстия, то их можно прочистить затупленным инструментом, исключив повреждение резинового клапана.

3.4 При повреждении шнура питания, во избежание опасности, его должен заменить изготовитель или его агент, или аналогичное квалифицированное лицо.



## **4 ХРАНЕНИЕ**

4.1 Насос допускается длительно хранить по месту использования, полностью погруженным в воду.

4.2 При демонтаже насоса его следует промыть и просушить. Хранить насос в закрытом помещении вдали от отопительных устройств, исключив попадание прямых солнечных лучей.

4.3 Температура хранения от плюс 50 до минус 30<sup>0</sup>С.

## **5 УТИЛИЗАЦИЯ**

5.1 Насос не содержит веществ, представляющих опасность для жизни, здоровья людей и окружающей среды.

5.2 После окончания срока эксплуатации утилизацию насоса потребитель осуществляет по своему усмотрению.

## 6 ГАРАНТИИ ИЗГОТОВИТЕЛЯ

6.1 Гарантийный срок эксплуатации – 18 месяцев со дня продажи при условии эксплуатации и хранения согласно настоящему руководству, но не более 24 месяцев со дня изготовления.

При отсутствии отметки о дате продажи гарантийный срок исчисляется с даты изготовления.

6.2 Для гарантийного и послегарантийного ремонта следует обратиться на предприятие-изготовитель или в его сервисные центры.

Адрес предприятия-изготовителя:

303851 г.Ливны Орловской обл., ул.Мира, 231, ОАО «ГМС Насосы»

Тел. (48677) 7-35-72, факс 7-70-73 e-mail: [service@hms-pumps.ru](mailto:service@hms-pumps.ru)

Информация о сервисных центрах ОАО «ГМС Насосы» размещена на сайте:

<http://www.hms-pumps.ru/servis.shtml>.

Информация о дилерах ОАО «ГМС Насосы» размещена на сайте:

<http://www.hms-pumps.ru/diler.shtml> .

6.3 На замену через торговую сеть насос принимается только в полном комплекте поставки без механических повреждений корпуса и шнура питания и в собственной упаковке.

Длина шнура питания должна соответствовать указанной на упаковке.

6.4 Гарантийные обязательства снимаются и бесплатное сервисное обслуживание не производится в следующих случаях:

- протертости корпуса до компаунда, приведшие к пробое изоляции;
- повреждения шнура питания на выходе из корпуса из-за перемещения за шнур питания;
- эксплуатации с нарушением требований п.2.1;
- перекачки жидкостей, отличных от воды, приведших к разложению резиновых деталей .

### **ВНИМАНИЕ!**

Появление поверхностной ржавчины на металлических частях насоса, а также наличие белого налета на алюминиевом корпусе в процессе эксплуатации насоса обусловлено повышенной степенью жесткости перекачиваемой воды и является нормальным явлением вследствие процессов электрохимической коррозии. Упомянутые явления на работоспособность насоса не влияют.

6.5 Средний срок службы насоса - 2,5 года при среднегодовой наработке не более 400 часов.

6.6 Если по истечении срока службы насос продолжает работать, то его можно и дальше использовать до полного выхода из строя.

## 7 СВИДЕТЕЛЬСТВО О ПРИЁМКЕ И ПРОДАЖЕ

Электронасос	Забор воды		Класс защиты от поражения электрическим током	Длина шнура питания, м					
	Верх-ний	Ниж-ний			10	16	25	32	40
«Малыш - М»	+		I						
			II						
«Малыш - М» (п)	+		I						
			II						
«Малыш »		+	I						
			II						
«Малыш»(п)		+	I						
			II						
«Малыш » с термозащитой		+	I						
			II						
«Малыш » (п) с термозащитой		+	I						
			II						
«Малыш-3»	+		I						
			II						

Электронасосы «Малыш», «Малыш-М», «Малыш-3» соответствуют ГОСТ 26287-84 «Электронасосы бытовые. Общие технические требования» и ТУ 3468-70-5747973-93.

Дата выпуска \_\_\_\_\_ Штамп ОТК \_\_\_\_\_

Цена \_\_\_\_\_

Продан \_\_\_\_\_ Дата продажи \_\_\_\_\_

наименование предприятия  
торговли

Талон №1  
на гарантийный ремонт  
(техническое обслуживание)

ОАО «ГМС Насосы» Россия 303851 г.Ливны Орловской обл. ул.Мира,231  
ТАЛОН № 1

КОРЕШОК ТАЛОНА №1

на гарантийный ремонт (на техническое обслуживание)

Изъятый «\_\_\_» \_\_\_\_\_ 201\_\_ г.

Исполнитель

фамилия, имя, отчество

на гарантийный ремонт (на техническое обслуживание)  
электронасоса \_\_\_\_\_

Продан (а) магазином \_\_\_\_\_

наименование и номер

магазина и его адрес

Дата продажи

Штамп магазина \_\_\_\_\_

личная подпись

продавца

Выполнены работы

(линия отреза)

Исполнитель

Владелец

фамилия, имя, отчество

подпись

наименование предприятия, выполнившего ремонт

и его адрес

М. П.

должность и подпись руководителя предприятия, выполнившего ремонт

Талон №2  
на гарантийный ремонт  
(техническое обслуживание)

ОАО «ГМС Насосы» Россия 303851 г.Ливны Орловской обл. ул.Мира,231

ТАЛОН № 2

КОРЕШОК ТАЛОНА №2

на гарантийный ремонт (на техническое обслуживание)

Изыятый «\_\_\_» \_\_\_\_\_ 201\_\_ г.

Исполнитель \_\_\_\_\_

фамилия, имя, отчество

на гарантийный ремонт (на техническое обслуживание)  
электронасоса \_\_\_\_\_

Продан (а) магазином \_\_\_\_\_

наименование и номер

магазина и его адрес

Дата продажи

Штамп магазина \_\_\_\_\_

личная подпись

продавца

Выполнены работы

(линия отреза)

Исполнитель

Владелец

фамилия, имя, отчество

подпись

наименование предприятия, выполнившего ремонт

и его адрес

М. П.

должность и подпись руководителя предприятия, выполнившего ремонт

